

プレゼンテーション部材の追加

YKKAP エクステリア部材追加

YKKAPウォールエクステリア・ガーデンエクステリア部材約1800点が追加されました。外回りの提案にぜひご活用ください。

ウォールエクステリア部門

- ・バルコニー
- ・ハンドレール
- ・ひさし
- ・フラワーボックス
- ・囲い
- ・窓手すり
- ・壁飾り
- ・面格子
- ・目隠し



ガーデンエクステリア部門

- ・リレーリアシリーズ
- ・フェンス
- ・車庫まわり
- ・門まわり



外壁素材追加

外壁に各メーカー新商品が追加されました。



- KMEW … エクセレージ 親水セラ15/15Pixcera など
- 旭ステム … AT-WALL-PLUS など
- ニチハ … モエンエクセラード 16V/16Fu-ge など
- 東しACE … トレリードα など

サポートサイトで“リクエストサービス”好評受付中

<http://anshin-support.jp/>

ユーザー様のリクエストにお応えして、ウォークインホーム・プラスで使えるさまざまな部材を作成しております。プレミアム会員なら誰でも無料でリクエストでき、無料でダウンロードできます。リクエストの多いものからセレクトして作成します。(ゴールド会員は有料です)



オフィスの内装提案に“ホワイトボード”の部材が欲しいな。安心計画に作ってもらおう。

〇〇様、リクエストいただいた△△の部材をサポートサイトにアップしております。ダウンロードしてご利用ください。

※サポートサイトのコンテンツ利用には、ユーザー登録が必要です。 ※リクエストは、「リクエスト送信フォーム」にて受付しております。
※リクエストいただける部材は住設に関する3D部材、外壁や床等の2D素材、戸ドア等の建具、の3つのジャンルからとさせていただきます。 ※決まった個数や納期がある方は、有料にて承っております。
ユーザー登録等に不明点がありましたら、お気軽にお問い合わせください。TEL：050-5515-2347

製品の詳細情報、
デモのお申し込みは…

TEL **050-5515-2347** 受付時間 9:00~20:00(日祝除く)

ホームページ <http://anshin.co.jp/>

推奨動作環境

- OS: Windows Vista / 7 / 8 / 8.1 / 10
- CPU: Intel Core i5 以上(最低 Intel Core2 Duo)
- メモリ(RAM): 4.0GB 以上
- ハードディスク容量: インストール用に6.0GB 以上の空きが必要
- ビデオメモリ (VRAM): 専用グラフィックボード 1GB 以上
- 表示解像度: WXGA (1280×768) 以上 24ビットフルカラー/ハイカラー
- インターフェイス: USBポート×1 (プロテクトチップ接続用が必要)
- ※V-Rayオプション使用時には2ポート

安心計画株式会社

本社 〒812-0011 福岡市博多区博多駅前3-22-8 朝日生命博多駅前ビル 8階 TEL 092-475-1751 FAX 092-413-6378
 サポート TEL 050-5515-2347
 東日本支社 〒108-0074 東京都港区高輪2-14-17 グレイス高輪ビル 9階 TEL 03-6869-3620 FAX 03-6869-3485
 西日本支社 〒460-0008 名古屋市中央区栄 2-8-12 伏見KSビル 5階 TEL 052-218-6588 FAX 052-218-6589

Walk in home Plus⁺16

ウォークインホーム・プラス

新機能概要

「Walk in home Plus 16」には多数のシミュレーション機能が追加されました(※オプション含む)。気象庁のアメダスデータに基づき空気の流れを計算する「環境(通風)シミュレーション」や、敷地情報・建物形状に応じた天空図・日影図作成機能等により、提案の幅や出力可能な申請図面の幅が広がりました。

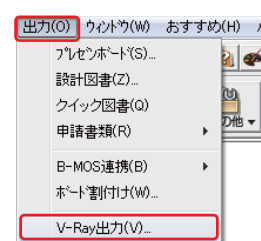
ウォークインホーム・プラス16より
Windows10に対応

V-Ray 高画質レンダリング対応

オプション

価格:150,000円(税別)

「V-Ray(ブレイ)」とは、Chaos Group Ltd.(独)が開発した、より高速でリアルなイメージの画像作成が可能なレンダリングエンジンです。特に日中に窓から射し込む自然光の描写に優れており、自然で柔らかな雰囲気表現します。従来のレイトレーシングやラジオシティと比べ、格段にクオリティが高くなります。



V-Ray推奨動作環境

- OS: Windows Vista / 7 / 8 / 8.1 / 10 (いずれのOSでも64bitのみ対応)
- ビデオメモリ (VRAM): 専用グラフィックボード 2GB 以上 (GeForce GTX960 同等またはそれ以上)
- CPU: Intel Core i7 以上
- 表示解像度: WXGA (1280×768) 以上 24ビットフルカラー/ハイカラー
- メモリ (RAM): 8.0GB 以上
- インターフェイス: USBポート×2 (ウォークインホーム用×1、V-Ray用×1)



※詳しくはホームページをご覧ください。

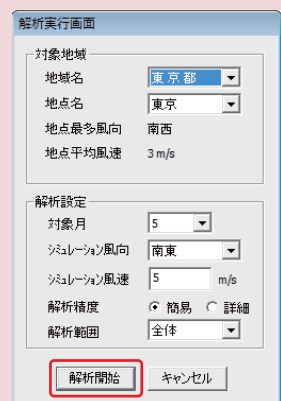
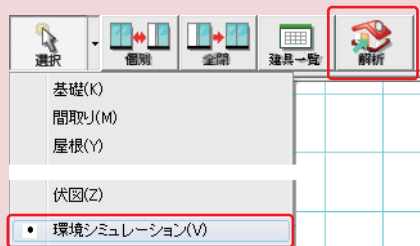
安心計画 🔍 検索

環境(通風)シミュレーション

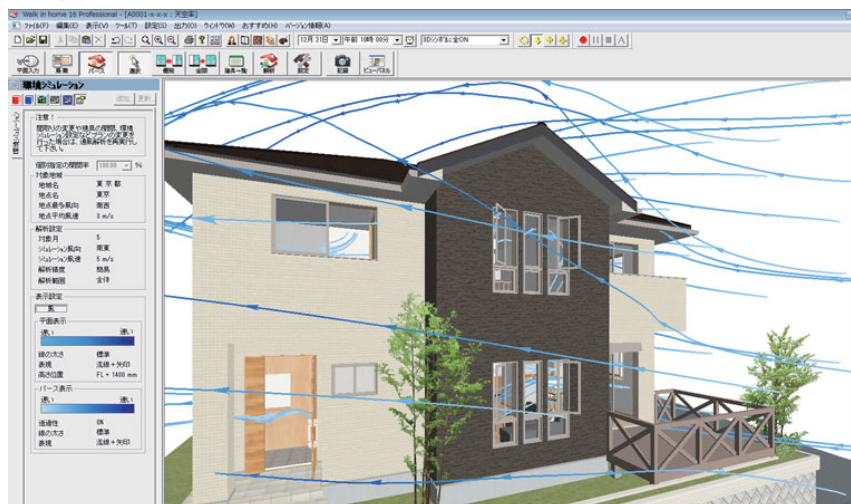
オプション

価格:150,000円(税別)

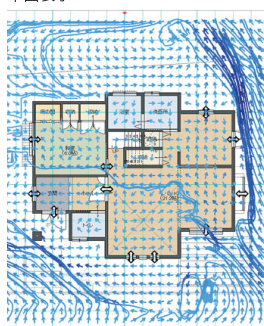
アメダスデータに基づく全国各地の地域特性・周辺環境などに応じた空気の流れを解析し、シミュレーションが可能です。解析結果は平面図や3Dパース画面で動画表示されるため、空気の流れを視覚的に確認できます。



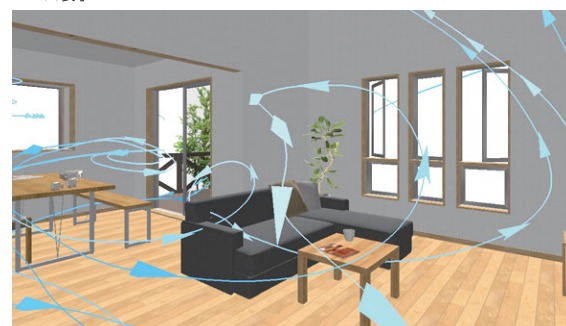
パース表示



平面表示



パース表示

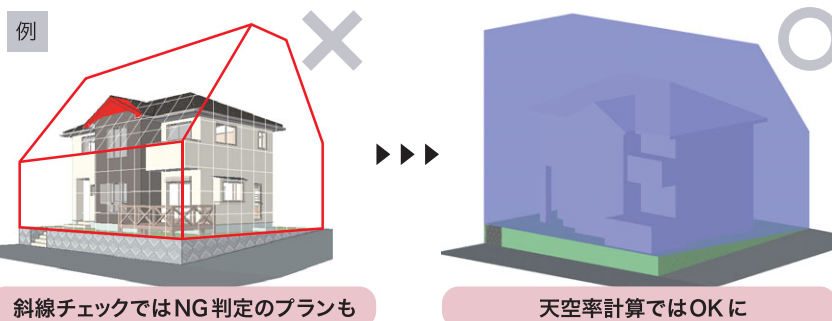
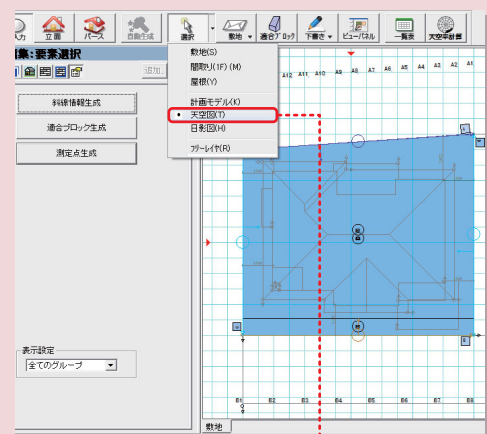


天空率計算

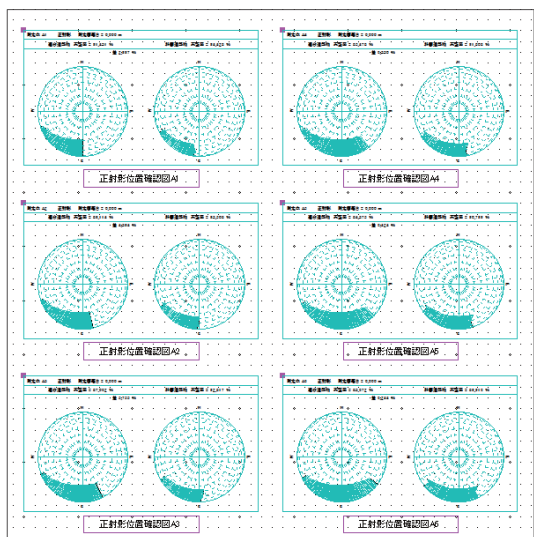
プロフェッショナルのみ オプション

価格:100,000円(税別)

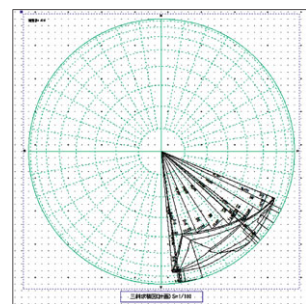
敷地情報と建物形状に応じて天空率計算ができるようになりました。計算結果は設計図書としても出力可能です。



正射影図



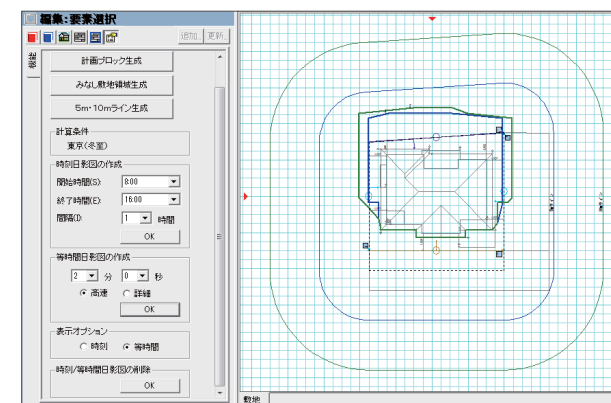
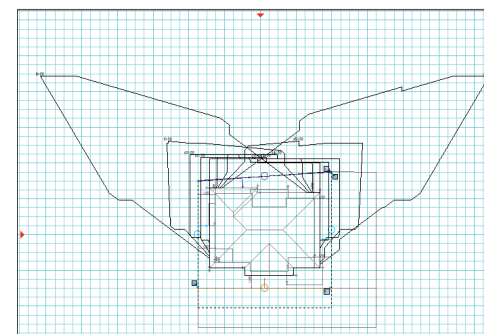
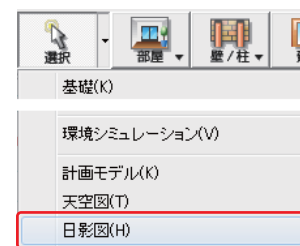
三斜求積図



日影図作図

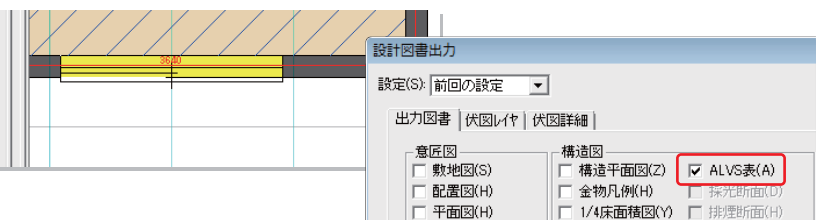
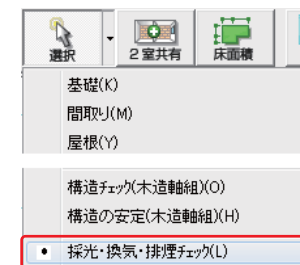
プロフェッショナルのみ

敷地情報と建物形状に応じて日影図ができるようになりました。「時刻日影図」と「等時間日影図」を作成できます。



排煙チェック

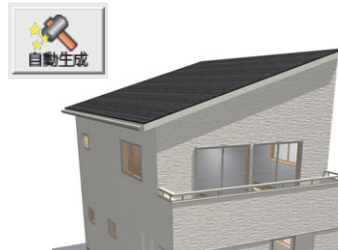
「採光チェック」「換気チェック」に加え、「排煙チェック」機能が追加されました。計算結果は一覧表または設計図書(ALVS表)で確認できます。



その他の新機能

片流れ屋根自動生成

自動生成できる屋根の種類に、片流れ屋根が追加されました。



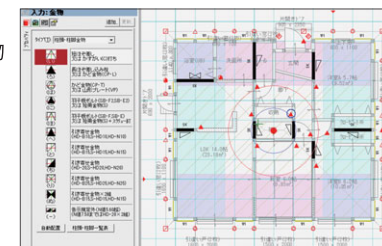
外壁透過

外壁を透過させることができ、建物の外からでも内部を確認できます。(※CGモードのみ)



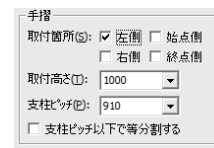
構造の安定平屋対応

構造の安定チェックで、平屋でも床倍率計算、設計図書出力、金物配置ができるようになりました。



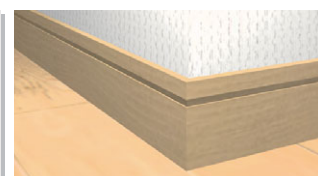
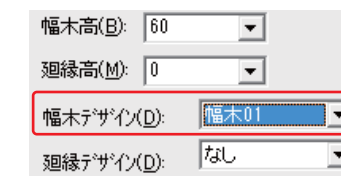
手摺り付き屋外スロープ

「屋外スロープ」に手摺り設定が追加されました。手摺りの高さだけでなく、支柱のピッチも設定できます。



幅木断面図設定

パースで、幅木に厚みが出るようになりました。また、幅木のデザインを断面図DXFを元に設定できます。



デフォルト	物件番号	物件名称	更新日	住所
00000002	A0072	GHI 様邸新築工事	2016/02/28	愛知県名古屋市長345
00000001	A0071	DEF 様邸新築工事	2016/02/27	大阪府大阪市234
00000000	A0070	ABC 様邸新築工事	2016/02/26	東京都港区123
00000004	A0074	MNO 様邸新築工事	2016/03/01	福岡県福岡市567
00000003	A0073	JKL 様邸新築工事	2016/02/29	北海道札幌市456