

プレゼンテーション部材の追加

インテリア/エクステリア部材追加



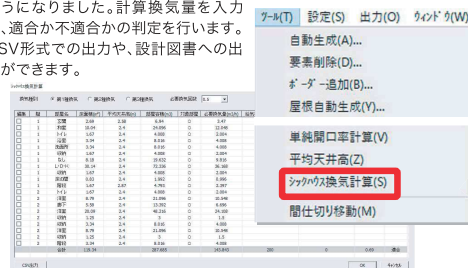
床材/外壁材追加



その他機能の追加と改善

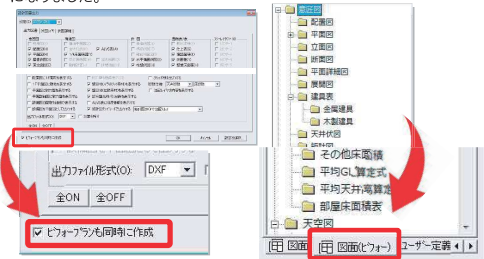
シックハウス換気計算機能の追加

シックハウス換気計算書が作成できるようになりました。計算換気量を入力し、適否判定を行います。CSV形式での出力や、設計図書への出力ができます。



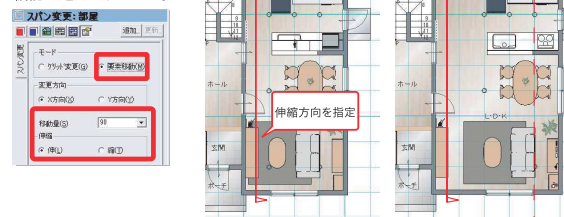
ビフォー図面の設計図書出力対応

ビフォー図面がプレゼンボードだけでなく、設計図書でも出力できるようになりました。



スパン変更モード追加

スパン変更領域伸縮の機能が追加されました。



ピッキングモードの拡張

ピッキングモードに「線上点」が追加されました。また、トグル制御により、2つのグループに分かれています。



製品の詳細情報、デモのお申し込みは...

TEL 050-5515-2347 受付時間 9:00~20:00(日祝除く)

ホームページ 安心計画 検索 http://anshin.co.jp/

推奨動作環境

- OS: Windows Vista / 7 / 8 / 8.1 / 10
- CPU: Intel Core i5 以上 (最低 Intel Core2 Duo)
- ハードディスク容量: インストール用に6.0GB 以上の空きが必要
- インターフェイス: USBポートx1 (プロテクトチップ接続用が必要。但し、ネットワークライセンス版は不要)
- メモリー (RAM): 4.0GB 以上
- ビデオメモリ (VRAM): 専用グラフィックボード 1GB 以上
- ※V-Rayオプション使用時には2ポート

安心計画株式会社
本社 〒812-0011 福岡市博多区博多駅前3-22-8 朝日生命博多駅前ビル8階 TEL 092-475-1751 FAX 092-413-6378
サポート TEL 050-5515-2347
東日本支社 〒108-0074 東京都港区浜松町2丁目1-15 芝パークビル3階 TEL 03-6459-0408 FAX 03-6459-0409
西日本支社 〒460-0008 名古屋市中区栄2-8-12 伏見KSビル5階 TEL 052-218-6588 FAX 052-218-6589

Walk in home Plus⁺17

ウォークインホーム・プラス

新機能概要

「Walk in home Plus 17」は、「エネルギー基本計画」におけるゼロ・エネルギー住宅 (ZEH) に対応しました。また、パノラマ画像ビューアプリ「Walk in home Sphere」が新たに加わり、既存の「Walk in home Plus PLAZA」と共に「Walk in home Plus VR」として新登場しました。そのほか、非木造住宅に対応するため、多数機能が追加され、リフォーム機能も充実しています。

Walk in home Plus VR

「Walk in home Plus PLAZA」に続き、Walk in home Plusから出力したパノラマ画像を表示させるパノラマ画像ビューアプリ「Walk in home Sphere」が登場しました。ジャイロ機能に対応しており、iPadやiPhone、スマートフォンと連動させることで、よりリアリティ溢れる体感的なプレゼンテーションが可能になります。また、オプションである「V-Ray」から出力した高品質のパノラマ画像を表示することもできます。「Walk in home Plus PLAZA」、「Walk in home Sphere」が、営業経験に左右されないプレゼンテーションを叶えます。



アプリ無料はもちろん
利用料も無料!
使い放題!

ウォークインホーム⁺VR



Before

現状の現場写真
(パノラマ写真)



After

完成イメージ
(CG)

※ご利用にはウォークインホーム・プラス ver16 以上、あんしん保守サービス (プレミアム) へのご契約が必要です。

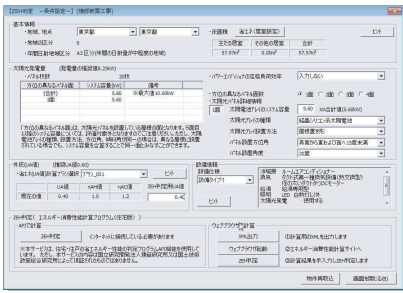
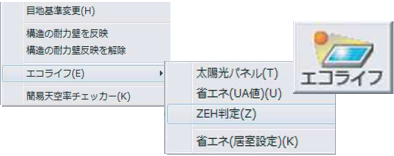
ZEH+BELS対応

ZEH(ネット・ゼロ・エネルギー・ハウス)、BELS判定対応

ZEH(ネット・ゼロ・エネルギー・ハウス)とは、住宅の高断熱化と高効率設備により、快適な室内環境と大幅な省エネルギーを同時に実現した上で、太陽光発電によってエネルギーを創り出し、年間に消費するエネルギー量をゼロとする住宅です。
Walk in home PlusのZEH判定機能では、外皮計算及び太陽光発電計算の機能と連動して一次エネルギー計算を行い、ZEH対応の可否を算出します。(※ZEH及びNearlyZEHに対応しています。)
また、計算結果からBEI値を計算し、BELS判定を行います。



見取図(M) 表示(V) ツール(T) 設定(S)



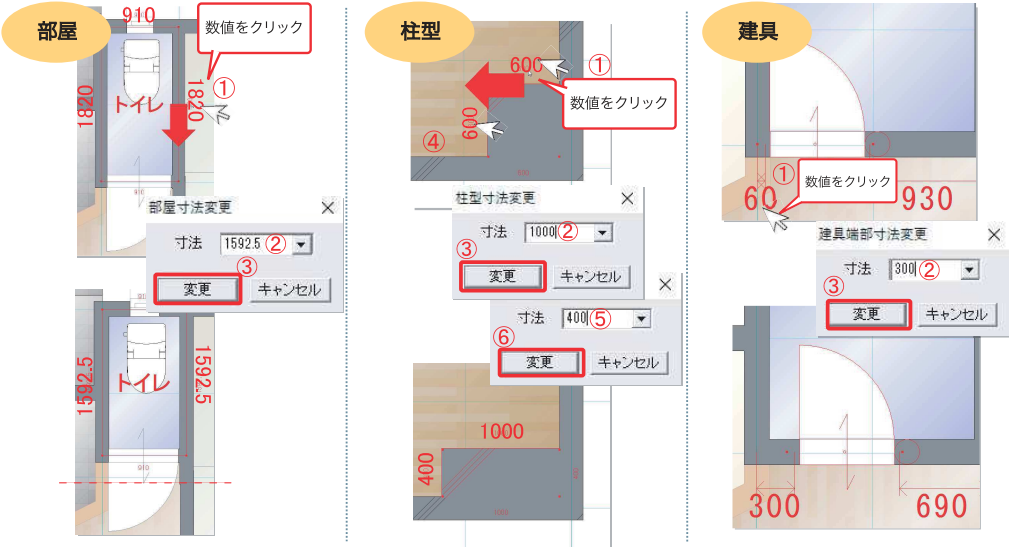
▲BELSとは、建築物の省エネルギー性能を表示する第三者認証制度です。
【参考】一般社団法人住宅性能評価・表示協会

リフォーム機能の改善

非木造住宅に対応できる機能追加の他、便利な機能が多数増えました。

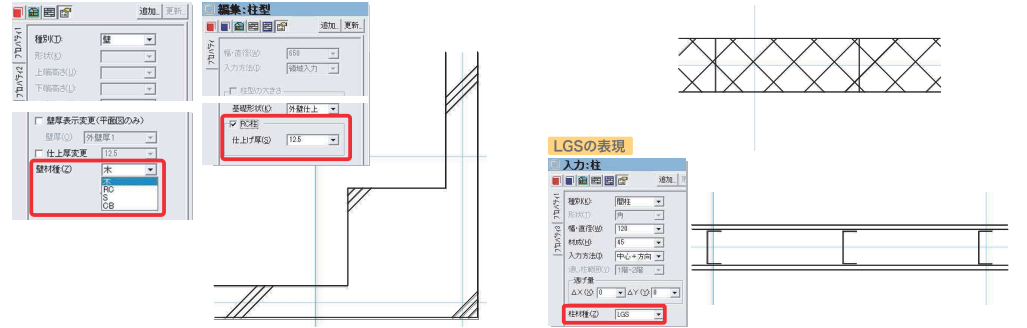
入力要素移動機能の追加

部屋や柱型の一边の長さや、建具の位置寸法を数値指定で変更する機能が追加されました。各要素に表示される長さの数値から直接長さを指定できます。



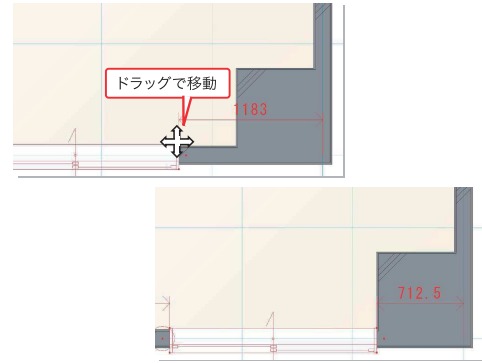
壁材種の追加とLGS間柱(スタッド)表現対応

壁の材種を、木・RC・S・CBの中から選択できるようになりました。
また、スタッドの表現が出来るようになりました。



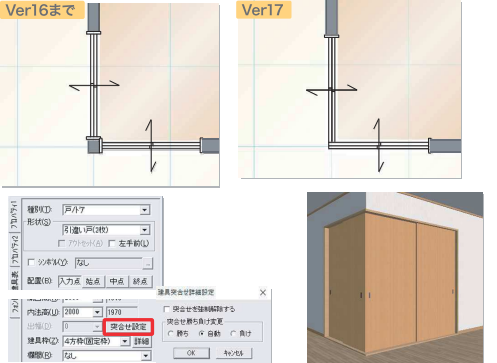
建具の壁付け指定

RC壁表現時に、壁付、柱型付に建具を入力したい場合、数値指定ではなく、建具端点をつかんで壁付けできるようになりました。(※詳細図モード時)



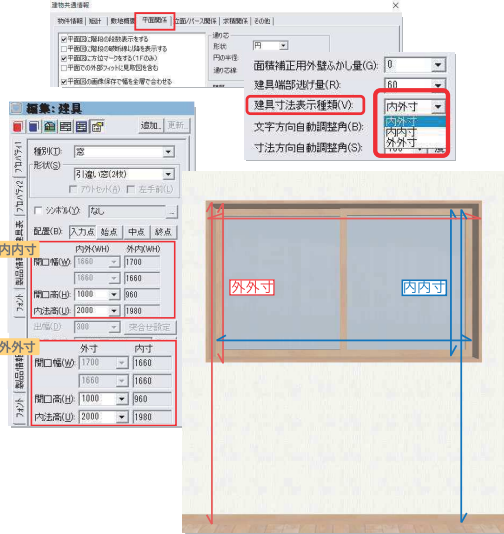
内部建具のコーナー表現

平面図でもコーナー戸の表現が出来るようになりました。突合せ設定ボタンから勝ち負けも変更できます。対応する建具種類も拡張されました。



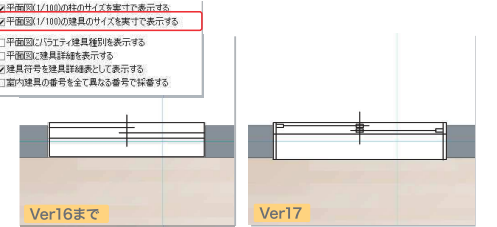
建具寸法押えの表示改善

建物共通情報に「建具寸法表示種類」が追加されました。従来の内外寸のほか、内外寸(内法寸法押え)・内外寸(枠を含む寸法押え)が追加されました。



平面図での建具詳細表現

建物共通情報の設定で、詳細図モードでなく平面図モードでも建具を詳細図と同じ表現にできるようになりました。



建具の部屋領域辺入力モード

建具入力時にマウスカーソル位置を部屋辺に吸い付けることにより、建具の入力が簡易になりました。

